

農 業 部

113 年度臺灣芒果海外拓銷獎勵計畫作業規範

113 年 5 月 15 日農際字第 1130062455 號函頒

113 年 7 月 2 日農際字第 1130227055 號函修正

一、計畫名稱：113 年度臺灣芒果海外拓銷獎勵計畫。

二、獎勵對象：

(一)為我國合法設立並具進出口資格之外銷業者。

(二)計畫實施期間芒果出口總量累計達 6 公噸業者，始符領取該品項獎勵資格。

(三)芒果供貨來源須來自於本部農糧署「外銷作物生產供應鏈系統」完成登錄之供果園，並於預報日期前(不含當日)經地方政府審查通過(供果園清冊由農糧署提供)，相關資訊窗口請參閱附件 1。

三、獎勵期間(以報關日期認定)及外銷目標：

(一)獎勵出口期間：

1. 鮮果：113 年 5 月 16 日至 113 年 9 月 30 日。

2. 凍果：113 年 5 月 16 日至 113 年 11 月 30 日。

(二)出口數量目標：芒果 3,500 公噸。

四、受理單位：財團法人中國生產力中心(下稱生產力中心)。

(一)聯繫專線：(02)2698-2380、電子郵件信箱：cpcagriexport@gmail.com。

(二)收件地址：22101 新北市汐止區新台五路一段 79 號 2 樓，信封正面請註明「113 年度臺灣芒果海外拓銷獎勵計畫」及「寄件單位」。

(三)線上申請：臺灣水果海外拓銷獎勵平臺，網址：twfruit.tw。

五、出口貨品相關規定：

(一)獎勵品項及出口號列：

1. 國產芒果鮮果實(稅則號列：08045021002)。

2. 國產未加糖或未加甜味料之冷凍芒果(稅則號列：08119024002)。

(二)請確實申報貨品出口稅則號列，申報其他號列不予獎勵。

六、獎勵基準(如附件 2)：

(一)基礎獎勵：

1. 歐、美、紐、澳、中東地區：空運每公斤新臺幣(以下同)70 元、海運每

公斤 10 元。

2. 日本、韓國、新加坡：空運每公斤 35 元、海運每公斤 5 元。

3. 其他地區(含香港、澳門但不含中國大陸)：空運每公斤 25 元、海運每公
斤 3 元。

※歐美地區國家包含外交部官網公布之歐洲地區、北美地區、拉丁美洲及加勒比海地區等獲核准可輸銷之地區或國家；中東地區國家包含阿拉伯聯合大公國、沙烏地阿拉伯、葉門、阿曼、卡達、巴林、以色列、科威特等獲核准可輸銷之地區或國家。

(二) 附加獎勵：

1. 產銷履歷加碼：出口芒果鮮果之果品貨源具產銷履歷驗證通過者，每公斤增加 5 元。

2. 外銷績效激勵獎金：單一業者獎勵期間出口歐、美、紐、澳、中東地區單一國家市場數量累計達 10 公噸業者，提供單筆 10 萬元激勵獎金；而出口日本、韓國、新加坡單一國家累計達 30 公噸業者，獎勵 15 萬元，進一步累計達 50 公噸，提高獎勵為 25 萬元(以達成較高績效額度核給)。

※單一業者於不同國家市場均達成績效目標可分別領取，針對同一國家則不可重複領取激勵獎金。(例如：某業者於獎勵期間出口實績為輸美國 30 公噸、輸日本 30 公噸、輸新加坡 50 公噸，則實際可領取激勵獎金為美國 10 萬元、日本 15 萬元、新加坡 25 萬元，共計 50 萬元。)

七、出口登記方式：按農產品海外拓銷獎勵作業流程(附件 3)辦理。

(一) 登記期限及應上傳文件：

1. 登記期限：外銷業者最遲應於預計開航日(Estimated Time of Departure, ETD)後 2 個工作天，向生產力中心辦理出口登記。例如：ETD 為 113 年 5 月 17 日(星期五)，外銷業者應於 5 月 21 日(星期二)或之前登記，逾期者不予受理。

2. 應上傳文件：

(1) 外銷芒果農民(或外銷冷凍芒果加工廠)交貨明細表(用印)(鮮芒果如附件 4-1，冷凍芒果如附件 4-2)。

(2) 出口報單掃描檔(加註與正本相符)。

(3) 裝船通知書(須加蓋公司大小章)。

(4) 包裝清單(Packing list)(加註與正本相符，毛重需與裝運提單一致)

3. 期日說明：

(1) 預計開航日(ETD)以裝船通知書所載「預定開航日」為準。

- (2)本計畫所稱日(天)數，除另有載明外，係以工作天計算。
- (3)工作天以行政院人事行政總處核定之 113 年(西元 2024 年)政府行政機關辦公日曆表所載上班日期為準。
- (4)例如預定開航日為 113 年 6 月 7 日，適逢端午連續假期(113 年 6 月 8 日至 113 年 6 月 10 日)，則以工作日 2 日計算，最遲應於 113 年 6 月 12 日完成登記。
- (二)申請表單自動戳記帶入登記時間戳記，未辦理登記、登記逾期、登記資料錯誤、缺漏等案件，將不具申請獎勵金請領資格，如外銷業者仍提出申請者，由生產力中心逕行退件不另通知；如登記申請資料誤繕未依限修正者，亦退件不予受理。
- (三)出口登記以一出口報單號碼為單位，逐筆填寫預報表單。
一張出口報單內具有多筆貨櫃或多個供貨來源單位，仍以一出口報單號碼申請。如供貨單位(含農民、集貨包裝場、加工廠)、出口國家、航運模式有異動時，應視為新的一筆預報資料，須重新提出申請。
- (四)如船期因不可抗力因素異動，例如因官方政策或配套措施調整致外銷業者無法依照原定日期報關者、災害或疫情發生致船期提前者，檢具相關證明資料(如航(船)運公司提供航(船)班異動通知單等)經本部審查確認未更換供貨單位者，可通案放寬 1 日；如個別外銷業者係因臨時接獲訂單、自行選擇調整航班異動者，非屬不可抗力因素。
- (五)請生產力中心定期彙整預報資料及抽查情形，並提供予本部國際事務司窗口，以利即時掌握外銷接單量。

八、補助申請方式：

(一)經費請領期限：

自 113 年 8 月 1 日起開始受理申請，最遲應於 113 年 12 月 15 日前提出申請。經費將自 113 年 9 月 1 日起依序核撥。

(二)經費請領檢附資料：

- 業者應於出口後並完成進口清關程序，填具「芒果海外拓銷獎勵經費申請表(用印)(附件 5-1)或冷凍芒果海外拓銷獎勵經費申請表(用印)(附件 5-2)，並檢附下列文件向生產力中心申請：

- (1)海關開立之出口報單第五聯正本(出口證明聯)。
- (2)運輸業者開立之裝運提單影本(加註與正本相符)。
- (3)外銷供果園供貨證明。
- (4)如出口鮮果來源符合產銷履歷驗證通過條件，除前述申請表、出口報單第五聯、裝運提單影本及供貨證明外，尚須額外檢附**有效期限內之產銷履歷驗證證書及附頁**。

2. 出口數量如與出口登記時有落差，請按實際出口數量修正；如出口登記數量與出口報單、裝運提單所列數量出現差異，以三者中數量最少者計算。

(三)補正及修正期限：

1. 外銷業者應主動聯繫生產力中心提供出口報單號碼及實際出口數量以供核對。
2. 經生產力中心確認外銷業者檢送請款資料不全時，即由該中心通知，請外銷業者於接到電子郵件或書面通知隔日起算2個工作天(即上班日)內完成補正，以加速補助款核撥作業。**補正以一次為限**。

(四)本計畫依限提出申請且請款資料完整者，優先辦理核銷，逾期送件申請、請款資料不全或補正未完全者，不予受理其申請，外銷業者應自行概括承受損失。

九、抽查機制：

1. 外銷業者辦理出口登記時，即表示同意本部提供公司名稱、統一編號及出口品項等資訊予關務署，以利辦理復運進口開櫃查驗作業。
2. 為確保外銷果品品質及衛生安全，本計畫配合農糧署導入外銷果品三級品管制度，除業者自行管理外，農糧署及相關單位將不定期於集貨場、出口邊境等辦理採樣抽驗。出口貨物倘未符檢疫標準或果品品質明顯差異、農藥殘留檢驗不符目標國標準規定，致遭輸入國退運或銷毀而未實際出口拓展市場，該批貨品除不予獎勵外，將提高該業者爾後出口抽查比例，並將相關供貨農民團體、集貨場或個別農民名單轉致本部農糧署加強輔導。
3. 出口作業期間請各外銷業者及其供貨單位(包含集貨包裝場、個別農民)配合本部及所屬機關、受理單位實地查核作業，倘未能配合抽檢者，該筆預報退件不予受理；另生產力中心亦不定期稽核外銷業者預報申請資料正確

性及完整性。

4. 本計畫將另協請財政部關務署協助查證出口果品數量及貨櫃退運資訊，屆時務必配合辦理。

十、注意事項：

- (一) 本規範將依據產銷情形及計畫經費不定期公告調整，並保留暫停或終止本計畫之權利，請電洽生產力中心專線諮詢或逕至農業部官方網站最新消息下瞭解最新作業規範；本規範為公開資訊，不得以未接獲通知為由要求補償申請，外銷業者應自行概括承受損失。
- (二) 本規範申請試銷拓銷獎勵金之貨品，不得重複申請農業部其他補助計畫，例如配合執行農產品海外行銷活動，則該批貨品不得重複申報果品材料或運費等。
- (三) 生產力中心及受補助外銷業者、供貨農民及團體應確實依農業部主管計畫經費處理作業規定、農業部主管計畫補助基準相關規定辦理。
- (四) 倘有下列情形之一者，相關批次數量不得計入當年度出口實績，同時農業部不予補助，已補助者得撤銷或廢止其一部分或全部補助，並應作成書面行政處分限期命其返還；屆期末返還者，依法移送行政執行，並得依其情節輕重，停止補助一年至五年，倘情節涉刑事不法，另移送司法機關偵辦：
 1. 申報非第五點第一款貨品出口稅則號列。
 2. 超過依第七點所登記預計出口之數量，或超過個別供貨農民及團體合理可供貨之數量。
 3. 外銷業者未使用紙箱包裝出口。
 4. 外銷業者、其供貨農民及團體未配合辦理前點抽查作業，或經查核有缺失，複查時或限期改善仍未改善。
 5. 未依計畫支用補助款或有虛報、浮報之情事。
 6. 檢附之文件、資料有虛偽不實之情事。
 7. 貨品未確實進入外銷目標國，仍提出申請者。
 8. 貨品遭進口國退運、銷毀或通報異常，以及計畫執行期間遭舉發違規事實，如：財政部關務署或相關單位人員查驗發現貨櫃內容物與出口報單不符者、接獲相關單位通報貨品遭檢出農藥殘留量超過進口國容許量，遭檢出

有害生物，或其他違規事實等。

類似情事累計達 2 次(含第 2 次)者，除該批貨品不予獎勵外，並自第 2 次查獲日起算，停止受理該外銷業者申請本計畫 113 年度獎補助。

9. 更改報單號碼或透過財政部關務署關港貿單一窗口網站查詢，未能查詢到該筆報關資料、未完成結關出口者等。
 10. 經本部農糧署查獲外銷業者未依相關輔導措施規定辦理(例如供果單位因不符規定遭該署移除供果園或認定加工廠資格)，並經行政處分者。
 11. 其他經本部認定不符計畫目標及有損臺灣農產品出口聲譽相關事項。
- (五)本規範補助款之發放，視農業部預算挹注情形辦理，倘發生農業部年度預算未獲立法院審議通過或經凍結或經部分刪減，農業部得視實際需要，配合調整補助款額或撥款進度，受補助單位不得異議。如經費用罄，亦得不受實施期日限制，提前結束補助作業，並採出口報關日期先後與資料審查合格順序，核發補助款至經費用罄止。
- (六)外銷業者、供貨農民及團體於登錄資料後應再次確認資料已有效送達，如有任何因電腦、網路、技術或其他不可歸責於農業部及受理單位之事由，而使外銷業者、供貨農民及團體所登錄之資料有所遺失、錯誤、無法辨識或毀損導致資料無效之情況，農業部及受理單位不負任何法律責任。
- (七)商業合約衍生之貿易糾紛事件非本計畫權責查處範圍，涉事者應自行蒐集證據後，按民法及刑法相關規定辦理。

附件 1、外銷供果園主管及輔導單位聯絡資訊

有關供果園相關事宜，請洽本部農糧署果樹及花卉產業組 果樹生產管理科聯繫，
電話：049-2332380

(一) 水果外銷供應制度：

<https://www.afa.gov.tw/cht/index.php?code=list&ids=672>

(二) 外銷作物生產供應鏈

<https://ex-fruit.afa.gov.tw/Fruit/>

附件 2、海外拓銷獎勵品項之實施期間及獎勵標準表

獎勵基準單位：新臺幣元/每公斤

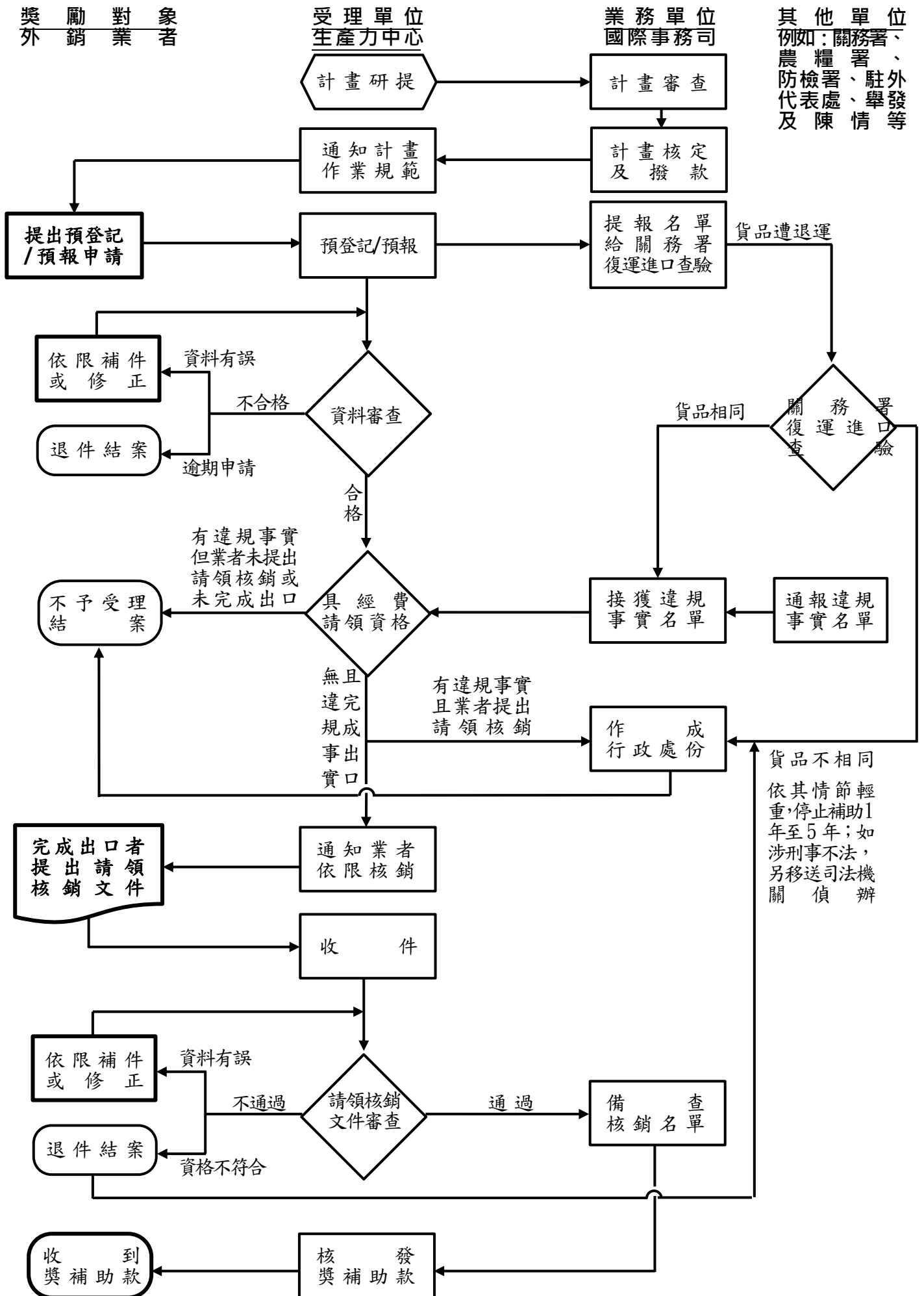
品項	獎勵期間	出口方式	出口地區	獎勵基準
【芒果鮮果實】 稅則號列：08045021002 【未加糖或未加甜味料之 冷凍芒果】 稅則號列：08119024002	113 年 5 月 16 日 至 113 年 9 月 30 日 (冷凍芒果至 113 年 11 月 30 日)	空運	歐美、紐澳 及中東地區	70
			日本、韓國 及新加坡	35
			其他地區 (含香港、澳門但不含中國大陸)	25
		海運	歐美、紐澳 及中東地區	10
			日本、韓國 及新加坡	5
			其他地區 (含香港、澳門但不含中國大陸)	3
產銷履歷附加獎勵				5

出口績效激勵獎金

市場別	績效目標	激勵獎金額度	備註
歐美、紐澳及中東地區	10 公噸	10 萬元	1. 數量績效以單一國家個別計算。 2. 不同國家達成績效目標可分別領取，同一國家則不可重複領取。
日本、韓國及新加坡	第 1 階段 30 公噸 第 2 階段 50 公噸	第 1 階段 15 萬元 第 2 階段 25 萬元 (以達成較高績效階段額度核給)	

※歐美地區國家包含外交部官網公布之歐洲地區、北美地區、拉丁美洲及加勒比海地區等獲核准可輸銷之地區或國家；中東地區國家包含阿拉伯聯合大公國、沙烏地阿拉伯、葉門、阿曼、卡達、巴林、以色列、科威特等獲核准可輸銷之地區或國家。

附件 3、農產品海外拓銷獎勵作業流程



附件 4-1、外銷芒果農民交貨明細表

本表單由系統匯出

範例

預報序號：○○○

預報日期：113.00.00(自動戳記帶入)

外銷業者：○○○公司，統一編號：

報關日期：113.00.00

聯絡人：○○○

聯絡電話：09

集貨包裝場：○○○合作社

外銷地區國家：○○

編號	姓名	電話	住址	面積 (公頃)	交貨量 (公斤)	品項	品種	收購單價 (元/公斤)	供貨田區 地號	產銷 履歷
1	○○○ 農民 A	0900- 000000	○○縣○○市 ○○路○○號	000	00000	芒果	愛文 芒果	00	○○市○○段○○ 小段段○○地號	-
2	○○○ 農民 B	0900- 000000	○○縣○○市 ○○路○○號	000	00000	芒果	愛文 芒果	00	○○市○○段○○ 小段段○○地號	○
3	○○○ 農民 B	0900- 000000	○○縣○○市 ○○路○○號	000	00000	芒果	金煌 芒果	00	○○市○○段○○ 小段段○○地號	-
4										
5										
合計										

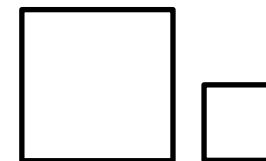
備註：1. 供果園請洽本部農糧署果樹及花卉產業組 果樹生產管理科聯繫：049-2332380

(1) 水果外銷供應制度：<https://www.afa.gov.tw/cht/index.php?code=list&ids=672>

(2) 外銷作物生產供應鏈：<https://ex-fruit.afa.gov.tw/Fruit/>

2. 請外銷業者列印本表單，確認後資料無誤，用印後回傳，請勿以修圖軟體、浮水印方式蓋章。

外銷業者(大小章)：



附件 4-2、外銷冷凍芒果加工廠交貨明細表

本表單由系統匯出

範例

登記序號：○○○

登記日期：113.00.00(自動戳記帶入)

外銷業者：○○○公司，統一編號：

報關日期：113.00.00

聯絡人：○○○

聯絡電話：09

供貨方式(請勾選)：向加工廠採購；加工廠代工製作

外銷地區國家：○○

編號	加工廠	供貨電話	貨住址	交貨量 (公斤)	加工品型態	品種
1	○○○ 加工廠 A	0900-000000	○○縣○○市○○ 路○○號	00000	冷凍切塊、切丁	愛文芒果
2	○○○ 加工廠 B	0900-000000	○○縣○○市○○ 路○○號	00000	冷凍切塊、切丁	金煌芒果
3						
4						
5						
合計						

備註：1. 凍果產品之原料果須為國產，且來源須來自農糧署「113 年度芒果加工廠商」獎勵計畫核定廠商，請洽農糧署果樹及花卉產業組聯繫：049-2332380。

2. 請外銷業者列印本表單，確認後資料無誤，用印後回傳，請勿以修圖軟體、浮水印方式蓋章。

外銷業者(大小章)： 

附件 5-1、鮮芒果海外拓銷獎勵經費申請表

本表單由系統匯出

範例

登記序號	登記日期	報關日期	外銷地區國家	出口報單號碼	航模運式	貨櫃編號	供貨農民	品項	品種	實際出口數量(公斤)	收購價格(元/公斤)	獎勵基準(每公斤/元)	申請獎勵金額(元)
1	5/6	5/3	○○	DA BC0000000016	空運	無	農民 A	芒果	○○	80	55		
2	6/12	6/7	○○	DA BC0000000017	海運	OERUxxxx	農民 A	芒果	○	3,000	60		
3	7/5	7/3	○○	DA BC0000000017	海運	OERUxxxx	農民 B	芒果	○○	2,000	80		
附加獎勵		出口芒果鮮果之果品貨源具產銷履歷驗證通過者						<input type="checkbox"/> 符合 <input type="checkbox"/> 不符合				+5 元	
											合計		

備註：1. 報單號碼欄（收單關別/出口關別/民國年度/報關業者箱號/流水號），為 14 碼代碼。例如：DABC08037G4016，若無「出口關別」3、4 碼改為 2 個半型空白，不須加斜線。

2. 空運無貨櫃編號者可於本表「貨櫃編號」欄位內填入「無」。

3. 請外銷業者列印本表單，確認後資料無誤，用印後回傳，請勿以修圖軟體、浮水印方式蓋章。

外銷業者：○○○公司

聯絡人：○○○

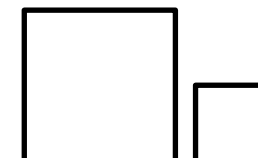
負責人：○○○

聯絡電話：○○○

統一編號：○○○

通訊地址：○○○

蓋公司大小章：



中華民國 年 月 日(自動戳記帶入)

附件 5-2、冷凍芒果海外拓銷獎勵經費申請表

本表單由系統匯出

範例

登記序號	登記日期	報關日期	外銷地區國家	出口報單號碼	航運模式	貨櫃編號	供貨加工廠	品項	品種	實際出口數量(公斤)	採購價格(元/公斤)	獎勵基準(每公斤/元)	申請獎勵金額(元)
1	5/6	5/3	○○	DA BC0000000016	空運	無	農民 A	芒果	○○	80	55		
2	6/12	6/7	○○	DA BC0000000017	海運	OERUxxxx	農民 A	芒果	○	3,000	60		
3	7/5	7/3	○○	DA BC0000000017	海運	OERUxxxx	農民 B	芒果	○○	2,000	80		

備註：1. 報單號碼欄（收單關別/出口關別/民國年度/報關業者箱號/流水號），為 14 碼代碼。例如：DABC08037G4016，若無「出口關別」3、4 碼改為 2 個半型空白，不須加斜線。

2. 空運無貨櫃編號者可於本表「貨櫃編號」欄位內填入「無」。

3. 請外銷業者列印本表單，確認後資料無誤，用印後回傳，請勿以修圖軟體、浮水印方式蓋章。

外銷業者：○○○公司

聯絡人：○○○

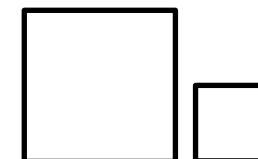
負責人：○○○

聯絡電話：○○○

統一編號：○○○

通訊地址：○○○

蓋公司大小章：



中華民國 年 月 日(自動戳記帶入)